

当社のコーポレート・ガバナンスの状況は以下のとおりです。

コーポレート・ガバナンスに関する基本的な考え方及び資本構成、企業属性その他の基本情報

1. 基本的な考え方

当社は企業価値を向上させ、株主利益を最大化するとともに、お客様、取引先、従業員、地域社会、行政機関等のステークホルダーと良好な関係を築いていくために、コーポレート・ガバナンスの確立が不可欠なものと認識しております。

そのため、当社は経営環境の変化に迅速かつ公正に対応する意思決定機関を構築し、当社の営む事業を通じて利益を追求すること、財務の健全性を確保してその信頼性を向上させること、説明責任を果たすべく積極的に情報開示を行うこと、実効性ある内部統制システムを構築すること、並びに監査等委員会が独立性を保ち十分な監査機能を発揮すること等が重要であると考えております。

【コーポレートガバナンス・コードの各原則を実施しない理由】

当社は、コーポレートガバナンス・コードの基本原則をすべて実施しております。

2. 資本構成

外国人株式保有比率

10%以上20%未満

【大株主の状況】 更新

氏名又は名称	所有株式数(株)	割合(%)
吉村英毅・ミダスA投資事業有限責任組合	6,012,300	41.13
ミダス第2号投資事業有限責任組合	2,342,765	16.03
岩田 匡平	1,013,000	6.93
株式会社日本カストディ銀行(信託口)	555,500	3.80
大石 崇徳	492,200	3.37
MSIP CLIENT SECURITIES(常任代理人 モルガン・スタンレーMUF G証券株式会社)	346,041	2.37
吉村 英毅	284,235	1.94
日本マスタートラスト信託銀行株式会社(信託口)	279,000	1.91
KIA FUND F149(常任代理人 シティバンク、エヌ・エイ東京支店 カストディ業務部長)	259,700	1.78
NORTHERN TRUST CO.(AVFC) RE NON TREATY CLIENTS ACCOUNT(常任代理人 香港上海銀行東京支店 カストディ業務部)	259,600	1.78

支配株主(親会社を除く)の有無

吉村 英毅

親会社の有無

なし

補足説明

吉村英毅・ミダスA投資事業有限責任組合及びミダス第2号投資事業有限責任組合は、いずれも当社の取締役である吉村英毅が実質的に支配しております。

3. 企業属性

上場取引所及び市場区分	東京 グロース
決算期	12月
業種	卸売業
直前事業年度末における(連結)従業員数	1000人以上
直前事業年度における(連結)売上高	100億円以上1000億円未満
直前事業年度末における連結子会社数 更新	10社以上50社未満

4. 支配株主との取引等を行う際における少数株主の保護の方策に関する指針

当社は支配株主との間で取引は行っておらず、今後も取引を行うことは予定しておりません。
支配株主との取引等を行う際には、当該取引の必要性(事業上の合理性)及び取引条件の妥当性(一般の取引条件と同様であること等)を取締役会において慎重に審議の上決定し、少数株主の利害を害することの無いよう適切に対応してまいります。

5. その他コーポレート・ガバナンスに重要な影響を与える特別な事情

経営上の意思決定、執行及び監督に係る経営管理組織その他のコーポレート・ガバナンス体制の状況

1. 機関構成・組織運営等に係る事項

組織形態	監査等委員会設置会社
------	------------

【取締役関係】

定款上の取締役の員数	15名
定款上の取締役の任期	1年
取締役会の議長	社長
取締役の人数 更新	11名
社外取締役の選任状況	選任している
社外取締役の人数	6名
社外取締役のうち独立役員に指定されている人数	6名

会社との関係(1)

氏名	属性	会社との関係()											
		a	b	c	d	e	f	g	h	i	j	k	
秋山 友紀	他の会社の出身者												
我堂 佳世	他の会社の出身者												
渡部 恒郎	他の会社の出身者												
鈴木 真美	公認会計士												
原 敏弘	学者												
洞澤 美佳	弁護士												

会社との関係についての選択項目

本人が各項目に「現在・最近」において該当している場合は「 」、 「過去」に該当している場合は「 」

近親者が各項目に「現在・最近」において該当している場合は「 」、 「過去」に該当している場合は「 」

- a 上場会社又はその子会社の業務執行者
- b 上場会社の親会社の業務執行者又は非業務執行取締役
- c 上場会社の兄弟会社の業務執行者
- d 上場会社を主要な取引先とする者又はその業務執行者
- e 上場会社の主要な取引先又はその業務執行者
- f 上場会社から役員報酬以外に多額の金銭その他の財産を得ているコンサルタント、会計専門家、法律専門家
- g 上場会社の主要株主(当該主要株主が法人である場合には、当該法人の業務執行者)
- h 上場会社の取引先(d、e及びfのいずれにも該当しないもの)の業務執行者(本人のみ)
- i 社外役員の相互就任の関係にある先の業務執行者(本人のみ)
- j 上場会社が寄付を行っている先の業務執行者(本人のみ)
- k その他

氏名	監査等 委員	独立 役員	適合項目に関する補足説明	選任の理由
秋山 友紀				グローバルかつ幅広い業種・業界に属する企業に対する投資と経営支援の経験を有しており、ステークホルダーの視点を当社の経営に反映させることにより、コーポレート・ガバナンスの更なる強化に加え、資本市場との建設的な対話に貢献できるものと判断したため。
我堂 佳世				豊富な企業経営の知見や経験から、当社の業務執行や経営管理体制に対する適切な監督ならびにコーポレート・ガバナンスの強化に貢献できるものと判断したため。
渡部 恒郎				M&Aを通じた企業価値の向上を専門とし、豊富な企業経営の知見と経験を有していることから、当社の業務執行や経営管理体制に対する適切な監督ならびにコーポレート・ガバナンスの強化に貢献できるものと判断したため。
鈴木 真美				公認会計士としての長年の経験と財務会計及びコーポレート・ガバナンス等に関する高い見識を有しており、客観的・専門的な視点からの積極的な意見・提言を通して当社の企業統治において重要な監査機能を果たすと考えられ、コーポレート・ガバナンスの強化に貢献できるものと判断したため。
原 敏弘				公正取引委員会にて要職を歴任し、当社事業における法令、経済、社会等の経営を取り巻く事象に深い見識を有しており、外部からの客観的な経営監視が機能すると考えられるため社外取締役役に適任と判断したため。
洞澤 美佳				弁護士として、特に消費者問題に関わる法律につき高い専門的知識と経験を有しており、当社コンプライアンス体制やコーポレート・ガバナンスの強化に貢献できるものと考えられるため社外取締役役に適任と判断したため。

【監査等委員会】

委員構成及び議長の属性

	全委員(名)	常勤委員(名)	社内取締役(名)	社外取締役(名)	委員長(議長)
監査等委員会	3	1	0	3	社外取締役

監査等委員会の職務を補助すべき取締役及び使用人の有無

なし

現在の体制を採用している理由

監査等委員のうち1名が常勤しており、経営会議等の重要な会議体への参加など日常的な情報収集を行うとともに、内部監査部門と連携し随時情報交換を行うことにより、監査等委員会の監査の充実を図ることが可能であることから、補助すべき取締役及び使用人を設置しておりません。今後、必要に応じて監査等委員会の職務を補助すべき使用人の設置を検討してまいります。

監査等委員会、会計監査人、内部監査部門の連携状況

内部監査責任者は、内部監査を実施する過程で検出された事項について、必要に応じて監査等委員と意見交換を行い、適宜対応しております。内部監査責任者及び監査等委員は、会計監査人と定期的に意見交換を行い、また、会計監査の過程で検出された事項について、報告を求め、対処するなど、相互連携による監査の実効性と効率性の向上に努めております。

【任意の委員会】

指名委員会又は報酬委員会に相当する任意の委員会の有無

あり

任意の委員会の設置状況、委員構成、委員長(議長)の属性

	委員会の名称	全委員(名)	常勤委員(名)	社内取締役(名)	社外取締役(名)	社外有識者(名)	その他(名)	委員長(議長)
指名委員会に相当する任意の委員会	指名・報酬諮問委員会	5	0	2	3	0	0	社外取締役
報酬委員会に相当する任意の委員会	指名・報酬諮問委員会	5	0	2	3	0	0	社外取締役

補足説明 更新

当社は、取締役の指名、及び取締役の報酬等に関する手続きの客観性を高めるため、取締役会の下にその諮問機関として指名・報酬諮問委員会を設置しております。当委員会は、3名以上で構成され、代表取締役2名に加え、その過半数を独立役員(東京証券取引所の定める独立役員)の要件及び当社の「独立性判断基準」に定める独立性の要件を満たす独立社外取締役)とし、独立社外取締役が委員長を務めております。当委員会は、必要に応じて随時開催し、取締役の選任及び解任や取締役の報酬等に関する事項について審議し、取締役会に対して答申を行っております。

当事業年度においては全6回開催しております(指名・報酬諮問委員会の決議があったものとみなす書面決議を1回実施)。

【独立役員関係】

独立役員の人数

6名

その他独立役員に関する事項

独立役員の資格を満たす社外役員を全て独立役員に指定しております。

なお、当社次の各項のいずれにも該当しない者を、独立性を有するものと判断します。

1. 当社の業務執行者等(1)
2. 当社を主要な取引先とする者(2)又はその業務執行者等、及び当社の主要な取引先(3)又はその業務執行者等
3. 当社の大株主(4)又はその業務執行者等
4. 当社から役員報酬以外に多額の金銭その他の経済的利益(5)を得ているコンサルタント、会計専門家又は法律専門家(当該経済的利益を得ている者が法人、組合等の団体である場合は、当該団体に所属する者。)
5. 当社との間で、取締役及び監査役の相互就任の関係となる他の会社の業務執行者等
6. 就任前過去5年間に上記1から5に該当していた者
7. 近親者(6)が上記1から6に該当していた者
8. 前各項の定めにかかわらず、その他、当社及び一般株主と利益相反関係が生じうる特段の事情が存在すると認められる者

(1)業務執行者等

取締役(但し、社外取締役は除く。)、監査役(但し、社外監査役は除く。)、執行役員又は使用人である者その他これらに準じる者をいう。

(2)(3)主要な取引先とする者、主要な取引先

当社を主要な取引先とする者とは、当社における事業等の意思決定に対して、重要な影響を与え得る取引先をいい、当該取引先と当社の取引金額が当該取引先の売上高の2%以上であることを目安とする。

当社の主要な取引先とは、当社における事業等の意思決定に対して、重要な影響を与え得る取引先をいい、当社の当該取引先に対する直近事業年度における売上高が当社の売上高の2%以上を占めることを目安とする。

(4)当社の大株主

当社の総議決権の10%以上を有する株主をいう。

(5)多額の経済的利益

当社から直近過去3事業年度の平均で、個人の場合は、年間1000万円以上、団体の場合は当該団体の売上高の2%を超える場合をいう。

(6)近親者

配偶者及び二親等内の親族をいう。

【インセンティブ関係】

取締役へのインセンティブ付与に関する
施策の実施状況

ストックオプション制度の導入、その他

該当項目に関する補足説明

当社の業績向上に対する意欲や士気をより一層高めることを目的としてストックオプションを付与しております。また、中長期的な企業価値及び株主価値の持続的な向上を図るインセンティブを付与するため、非金銭報酬として譲渡制限付株式を付与しております。

ストックオプションの付与対象者 更新

社内取締役、社外取締役、従業員、子会社の取締役、子会社の従業員

該当項目に関する補足説明

取締役、従業員に対して、業績向上に対する意欲や士気をより一層高めることを目的として付与しております。

【取締役報酬関係】

(個別の取締役報酬の)開示状況

個別報酬の開示はしていない

該当項目に関する補足説明

報酬等の額が1億円以上である者が存在しないため、記載しておりません。役員区分ごとの報酬等の総額を開示しております。

報酬の額又はその算定方法の決定方針の有無

あり

報酬の額又はその算定方法の決定方針の開示内容

1. 役員の報酬等の額又はその算定方法の決定に関する方針

当社は、取締役会において、取締役(監査等委員である取締役を除く。以下同じ。)の個人別の報酬等の決定方針を決議しております。当該決議に際しては、その原案を指名・報酬諮問委員会に諮問し、答申を受けております。なお、監査等委員である取締役の報酬等の額及び報酬内容については株主総会にて決議された総額の範囲で、監査等委員である取締役の協議により決定しております。

2. 当該方針の内容の概要

取締役の個人別の報酬等の内容についての決定に関する方針の内容の概要は次の通りです。

基本方針

当社は、取締役の報酬を、固定報酬である基本報酬及び中長期インセンティブ報酬としての株式報酬で構成することとしております。

基本報酬に関する方針

基本報酬は、取締役の職務遂行の対価として毎月支給する定額の金銭報酬であり、その額は世間水準、経営内容及び従業員給与とのバランス等を考慮して決定するものとしております。

非金銭報酬に関する方針

当社の中長期的な企業価値及び株主価値の持続的な向上を図るインセンティブを付与するため、株主総会において基本報酬と別枠で承認を得た報酬上限額の範囲内において、非金銭報酬として譲渡制限付株式を付与するものとしております。譲渡制限付株式の割当のための金銭報酬債権の額、譲渡制限付株式の数又は算定方法については、指名・報酬諮問委員会での検討を経て取締役会で決定しております。

報酬等の割合に関する方針

中長期的な視点で経営に取り組むことが重要との考えから、基本報酬の水準と安定性を重視しつつ、中長期の業績向上及び株主の利益にも配慮し、基本報酬・株式報酬の割合を考慮しております。上記を踏まえ、取締役の基本報酬に対する株式報酬の割合は、その職責に応じて10-40%程度となるように設計しております。

報酬等の付与時期及び条件に関する方針

基本報酬は固定額を毎月支給しております。

非金銭報酬の具体的な付与時期・条件については、指名・報酬諮問委員会での検討を経て取締役会で決定しております。

報酬等の決定の委任に関する事項

取締役の個人別の報酬等の内容は、指名・報酬諮問委員会からの答申を踏まえて取締役会にて決定しており、取締役及び第三者への委任は行っておりません。取締役会は指名・報酬諮問委員会の答申内容を尊重し、株主総会にて決議された総額の範囲で各取締役の報酬を決定しております。

なお、指名・報酬諮問委員会は、3名以上で構成され、代表取締役2名に加え、その過半数を独立社外取締役とし、独立社外取締役が委員長を務めております。必要に応じて随時開催し、定期的に審議を行うほか、会社業績や個人の業績に基づく個別役員報酬の妥当性について確認しております。

【社外取締役のサポート体制】

当社は、社外取締役が、独立した立場から経営への監督と監視を的確かつ有効に実行できる体制を構築するため、取締役CFO及び経営管理部がサポートを行っております。月1回の取締役会での情報共有及び取締役会の決議内容・報告内容について事前に資料を開示し、必要に応じて代表取締役及び取締役CFO等が社外取締役に対して重要な議題等に関する事前説明を行っております。

また、非常勤の監査等委員には常勤監査等委員が重要な会議への出席を行い、随時情報共有を行うとともに、常勤監査等委員を通じて取締役会の報告事項及び決議事項の事前説明を行い、取締役会での意見交換及び円滑な決議が行えるよう体制を整えております。

上記に加えて、代表取締役、取締役CFOと社外取締役間において経営方針や戦略等の重要事項に関する情報交換及び協議等を行うことを目的として必要に応じて任意の会議体を設定し、社外役員との強固な連携を図れる体制を構築しております。

2. 業務執行、監査・監督、指名、報酬決定等の機能に係る事項(現状のコーポレート・ガバナンス体制の概要) 更新

当社は、会社法に基づく機関として、株主総会、取締役会、監査等委員会及び会計監査人を設置しております。また、指名・報酬等に関する客観性を高めるために指名・報酬諮問委員会を置き、これら各機関の相互連携によって、経営の健全性・効率性が確保できると判断しております。さら

に、執行役員制度を導入しており、執行役員5名(2025年4月1日予定)を選任の上、業務執行責任と権限を委譲し、機動的な経営意思決定及び業務執行の迅速化を実現可能な組織体制を構築しております。

(取締役会)

当社の取締役会は、取締役(監査等委員である取締役を除く)8名(うち社外取締役3名)及び監査等委員である取締役3名(うち社外取締役3名)で構成され、社外取締役の全員が独立役員(東京証券取引所の定める独立役員の要件及び当社の「独立性判断基準」に定める独立性の要件を満たす独立社外取締役)であり、取締役会の過半数を占めております。

(監査等委員会)

当社は監査等委員会設置会社であり、監査等委員は3名(うち社外取締役3名)で構成されております。監査等委員会は毎月1回開催するとともに、会計監査人及び内部監査室と相互に情報交換を行っております。

(指名・報酬諮問委員会)

当社は、取締役の指名、及び取締役の報酬に関する手続きの客観性を高めるため、取締役会の下にその諮問機関として指名・報酬諮問委員会を設置しております。当委員会は、3名以上で構成され、代表取締役2名に加え、その過半数を独立役員(東京証券取引所の定める独立役員の要件及び当社の「独立性判断基準」に定める独立性の要件を満たす独立社外取締役)とし、独立役員が委員長を務めております。当委員会は、必要に応じて随時開催し、取締役の選任及び解任や取締役の報酬等に関する事項について審議し、取締役会に対して答申を行っております。

3. 現状のコーポレート・ガバナンス体制を選択している理由

当社は、機動的な業務執行及び経営の健全性・透明性向上を果たしコーポレート・ガバナンス体制を強化することを目的として、独立役員の要件を満たす社外取締役の選任や、取締役会の下にその諮問機関として指名・報酬諮問委員会を設置するとともに、執行役員制度の導入による意思決定及び業務遂行の迅速化を図るなど、経営の監視・監督機能の強化に努める観点から、上記のコーポレート・ガバナンス体制を採用しております。

株主その他の利害関係者に関する施策の実施状況

1. 株主総会の活性化及び議決権行使の円滑化に向けての取組み状況 更新

	補足説明
株主総会招集通知の早期発送	決算業務の早期化を図り、招集通知の早期発送に取り組んでまいります。 2025年3月26日開催の株主総会招集通知は、東証サイトおよび自社サイトにおいて3月3日に公表しております。
集中日を回避した株主総会の設定	開催日の設定に関しては集中日を避けるよう留意してまいります。
電磁的方法による議決権の行使	インターネット等による議決権行使を可能としております。
議決権電子行使プラットフォームへの参加その他機関投資家の議決権行使環境向上に向けた取組み	株式会社ICJの機関投資家向け議決権電子行使プラットフォームに参加しております。
招集通知(要約)の英文での提供	今後、海外投資家の比率等を踏まえて、検討してまいります。

2. IRに関する活動状況

	補足説明	代表者自身による説明の有無
ディスクロージャーポリシーの作成・公表	当社IRサイトに掲載しております。	
個人投資家向けに定期的説明会を開催	インターネットも活用し、年に1回以上開催しております。	あり
アナリスト・機関投資家向けに定期的説明会を開催	四半期及び通期決算発表後に決算説明会を開催しております。また、同説明会の動画および書き起こし等をIRサイトで公表しております。	あり
海外投資家向けに定期的説明会を開催	今後、海外投資家の比率等を踏まえて、検討してまいります。 なお、海外投資家との面談や証券会社主催のカンファレンスに積極的に参加するとともに、2023年より海外IRの実施を行っております。	あり

IR資料のホームページ掲載

決算情報、適時開示・任意開示情報等を、当社IRサイトに掲載しております。
また、英語版のIRサイトを開設しており、決算説明資料、適時開示情報の英訳版等を原則日英同時に提供しております。

IRに関する部署(担当者)の設置

CFO室をIR担当部署とし、取締役CFOを責任者としております。

3. ステークホルダーの立場の尊重に係る取組み状況

	補足説明
社内規程等によりステークホルダーの立場の尊重について規定	当社は、企業行動憲章を定め、これを役職員へ周知することにより、企業の社会的責任を全うすることが企業価値向上につながるという認識のもと、良識ある企業活動を心がけております。
環境保全活動、CSR活動等の実施	当社は、リユース品の売買等を行い、循環型社会の実現に貢献していきたいと考えております。
ステークホルダーに対する情報提供に係る方針等の策定	当社IRサイトに掲載しておりますディスクロージャーポリシーに則り、すべてのステークホルダーに対し、IRサイトにおける各種資料の掲載や、決算説明会等を通じて、適時適切かつ積極的な情報提供を行っていく方針であります。

内部統制システム等に関する事項

1. 内部統制システムに関する基本的な考え方及びその整備状況 更新

当社では、業務の適正性を確保するための内部統制システムの体制を整備し、運用の徹底を図っております。取締役会にて決議し制定した「内部統制システムの構築に関する基本方針」の概要は以下のとおりです。

1. 当社の取締役及び使用人の職務の執行が法令及び定款に適合することを確保するための体制

- コーポレート・ガバナンス
- ・取締役会は、法令、定款、株主総会決議、「取締役会規程」、「コンプライアンス規程」に従い、経営に関する重要事項を決定するとともに、取締役の職務執行を監督する。
- ・取締役は、法令、定款、取締役会決議、社内規程に従い、当社の業務を執行する。
- ・監査等委員会は、「監査等委員会規程」及び「監査等委員会監査等基準」に則り、取締役の職務執行の適正性を監査する。

コンプライアンス

- ・取締役及び使用人は、法令、定款、社内規程はもとより、企業倫理、社会規範及び「グループ企業行動憲章」に基づき、良識を持って行動する。
- ・当社は、全社的なコンプライアンス責任者を指定のうえ、コンプライアンス・リスク管理委員会を設置するとともに、コンプライアンス教育・研修を実施し、コンプライアンス問題に迅速適切に対応する等、コンプライアンス体制の確保と充実に努める。
- ・使用人は、法令、定款、社内規則の違反或いは社会通念およびコンプライアンスに違反する行為等が行われていることを知ったときは、「コンプライアンス規程」に基づき担当部署に通報する。
- ・内部通報制度に関しては、通報者の保護を図るとともに的確に対処する体制を整備する。

財務報告の適正性確保のための内部統制システムの整備

- ・当社は、社内規程を整備するとともに、会計基準その他関連する諸法令を遵守し、財務報告の適正性を確保するための社内体制を構築する。
- ・当社は、内部統制に係る内部監査室を設置し、財務報告の適正性等を確保するための社内体制につき、その整備・運用状況を定期的に評価・改善するための仕組みを構築する。

内部監査

- ・当社は、代表取締役直轄の内部監査室を設置する。内部監査室は、「内部監査規程」に基づき、業務全般に関し、法令、定款及び社内規程の遵守状況、職務の執行の手続き及び内容の妥当性等につき、定期的に内部監査を実施し、代表取締役及び監査等委員会に対し、その結果を報告する。また内部監査室は、内部監査により判明した指摘事項の改善履行状況について、フォローアップ監査を実施する。

反社会的勢力の排除

- ・当社は、社会の秩序や安全に脅威を与える反社会的勢力とは一切の関わりを持たない。当社が反社会的勢力から不当要求などを受けた場合には、警察署および暴追センター等の外部専門機関と連携し、如何なる面においても、反社会的勢力との関係は一切遮断する。

2. 当社の取締役の職務の執行に係る情報の保存及び管理に関する体制

情報の保存・管理

- ・取締役は、株主総会議事録、取締役会議事録等の法定文書の他、重要な職務執行に係る情報が記載された文書（電磁的記録を含む。以下同じ。）を、「文書保管管理規程」その他の社内規程の定めるところに従い、適切に保存し、管理する。

情報の閲覧

- ・取締役は、いつでも、前項の情報を閲覧することができる。

3. 当社の損失の危険の管理に関する規程その他の体制

リスク管理体制の整備

- ・経営活動に係る市場リスク、信用リスク、投資リスク、コンプライアンスリスク、情報セキュリティリスク、その他様々なリスクに対処するため、当社は、「リスク管理規程」に基づき、社内委員会および当社のリスクを把握し管理するための責任部署を設置するとともに、必要な管理手法を整備し、当社のリスクを総括的かつ個別的に管理する。

リスク情報の報告

- ・各リスクに対応する責任部署の責任者は、リスクに対する評価・分析および対策・対応状況を取りまとめ、代表取締役社長に報告する。

リスク監査

- ・内部監査室は、業務執行部門のリスク管理の状況について監査を行う。

4. 当社の取締役の職務の執行が効率的に行われることを確保するための体制

効率的な意思決定

- ・定例取締役会、必要に応じて随時開催する臨時取締役会のほか、取締役が職務の執行を適正かつ効率的に行うための基礎となる経営判断を迅速に行うため、経営会議等の会議体を組織し、それぞれの機能に応じて経営上の重要事項を審議し、意思決定を行う。

職務権限・責任の明確化

- ・当社は、「業務分掌規程」、「職務権限規程」等、各種社内規程を整備し、各役職者の権限及び責任の明確化を図り、適正かつ効率的な職務の

執行が行われる体制を構築する。

指名・報酬等に関する手続きの客観性の強化

・取締役の指名及び取締役の報酬等に関する手続きの客観性を高めるため、取締役会の下にその諮問機関として指名・報酬諮問委員会を設置する。同委員会は、3名以上で構成され、代表取締役2名に加え、その過半数を独立役員(東京証券取引所の定める独立役員要件及び当社の「独立性判断基準」に定める独立性要件を満たす独立社外取締役とし、独立社外取締役が委員長を務める。同委員会は、「指名・報酬諮問委員会規程」に則り、取締役の指名及び報酬等に関する事項について審議し、取締役会に対して答申する。

5. 当社及び当社子会社から成る企業集団における業務の適正を確保するための体制

子会社の重要事項についての事前承認及び定期報告

・当社は、「子会社管理規程」に基づき、子会社の重要事項については事前に当社の承認を義務付けるとともに、子会社から経営状況につき定期的に報告を受ける。

企業集団としてのリスク管理及び経営効率の向上

・当社は、「リスク管理規程」に基づき、子会社を含めたリスク管理体制を整備・運用するとともに、子会社の管理に関する業務を管掌する部署を定めて当社と子会社との緊密な連携を保持し、企業集団としてのリスク管理及び経営効率の向上を図る。

子会社に対する内部監査

・当社の内部監査室は、「内部監査規程」に基づき、必要に応じて子会社に対する内部監査を実施し、その結果を代表取締役社長に報告する。

6. 当社の監査等委員会の職務を補助すべき使用人に関する事項

補助使用人の選任

・監査等委員会がその職務を補助すべき使用人を置くことを求めた場合は、使用人を選任し、兼務させる。

補助使用人の取締役等(監査等委員である取締役を除く。)からの独立性及び監査等委員の指示の実効性の確保

・監査等委員会を補助する使用人に対する指揮命令権限は、その監査業務を補助する範囲内において監査等委員会に帰属するものとし、取締役(監査等委員である取締役を除く。)及び他の使用人は、監査等委員会の補助使用人に対し指揮命令権限を有しない。また、当該補助使用人の人事異動、人事評価、懲罰等の決定にあたっては、事前に監査等委員会と協議し、決定する。

7. 当社の監査等委員会への報告に関する体制

監査等委員会による調査

・監査等委員会が選定する監査等委員は、取締役会の他、経営会議、その他の重要な会議に出席し、取締役及び使用人からその職務の執行状況を聴取し、関係資料を閲覧して、当社及び子会社の業務及び財産の状況を調査することができる。

当社及び当社子会社の取締役及び使用人等の報告義務

・当社及び子会社の取締役、監査役及び使用人は、監査等委員会が選定する監査等委員の要求に応じて、自己の職務執行の状況を報告する。

当社及び当社子会社の取締役及び使用人による経営上重大なリスク情報の報告義務

・当社及び子会社の取締役、監査役及び使用人は、監査等委員会に対して、次に掲げる事項を直ちに報告する。

当社及び子会社に著しい損害を及ぼすおそれがある事実

重大な法令または定款違反事実

不利益取扱いの禁止

・当社は、監査等委員会への報告を行った当社及び子会社の取締役、監査役及び使用人に対し、当該報告をしたことを理由として不利な取扱いを行うことを禁止し、その旨を社内に周知徹底する。

8. 当社の監査等委員の職務の執行(監査等委員会の職務の執行に関するものに限る。)について生じる費用又は債務の処理に係る方針に関する事項及び当社の監査等委員会の監査が実効的に行われることを確保するための体制

監査費用の処理方針

・当社は、監査等委員が、監査等委員会の職務の執行について生じる費用又は債務の処理を求めた場合は、監査等委員の職務執行に支障のない様、適切かつ迅速に対応する。

監査等委員会、会計監査人および内部監査室の連携

・監査等委員会、会計監査人および内部監査室は、適宜会合を行い、情報交換を行うとともに、密接な連携を図るものとする。

2. 反社会的勢力排除に向けた基本的な考え方及びその整備状況

当社は、反社会的勢力とはいかなる関係も持たず、不当要求等については毅然とした態度で対応することを方針とし、当社の全体会議や入社時ガイダンスなどの機会を利用し、定期的にその内容の周知徹底を図っております。インターネット検索や必要に応じて外部専門機関の調査などにより、株主や取引先等の反社会的勢力の該当性を確認しております。また、暴力団追放運動推進都民センターの賛助会員にも加入し、情報収集を行い、社内で情報を共有しております。

その他

1. 買収防衛策の導入の有無

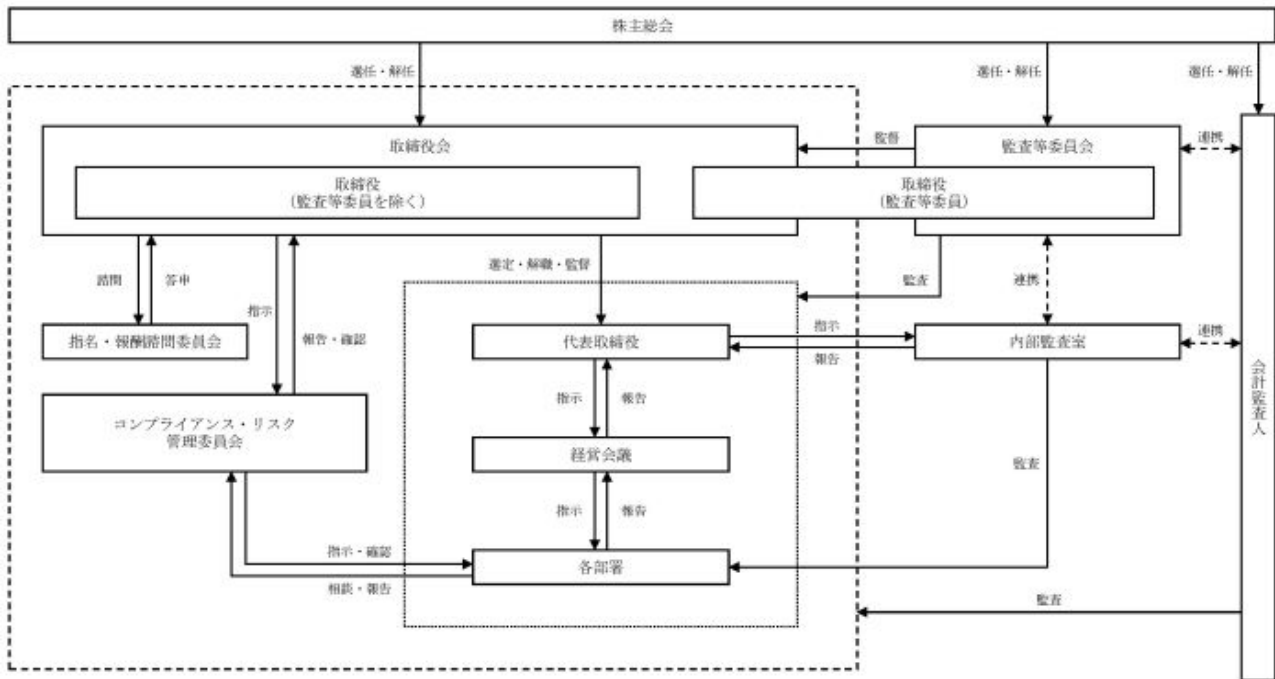
買収防衛策の導入の有無

なし

該当項目に関する補足説明

2. その他コーポレート・ガバナンス体制等に関する事項

当社のコーポレート・ガバナンス体制及び適時開示手続きに関する事務フローの模式図を参考資料として添付いたします。



【適時開示体制の概要（模式図）】

（当社に係る決定事実・決算に関する情報等）



（当社に係る発生事実に関する情報）

